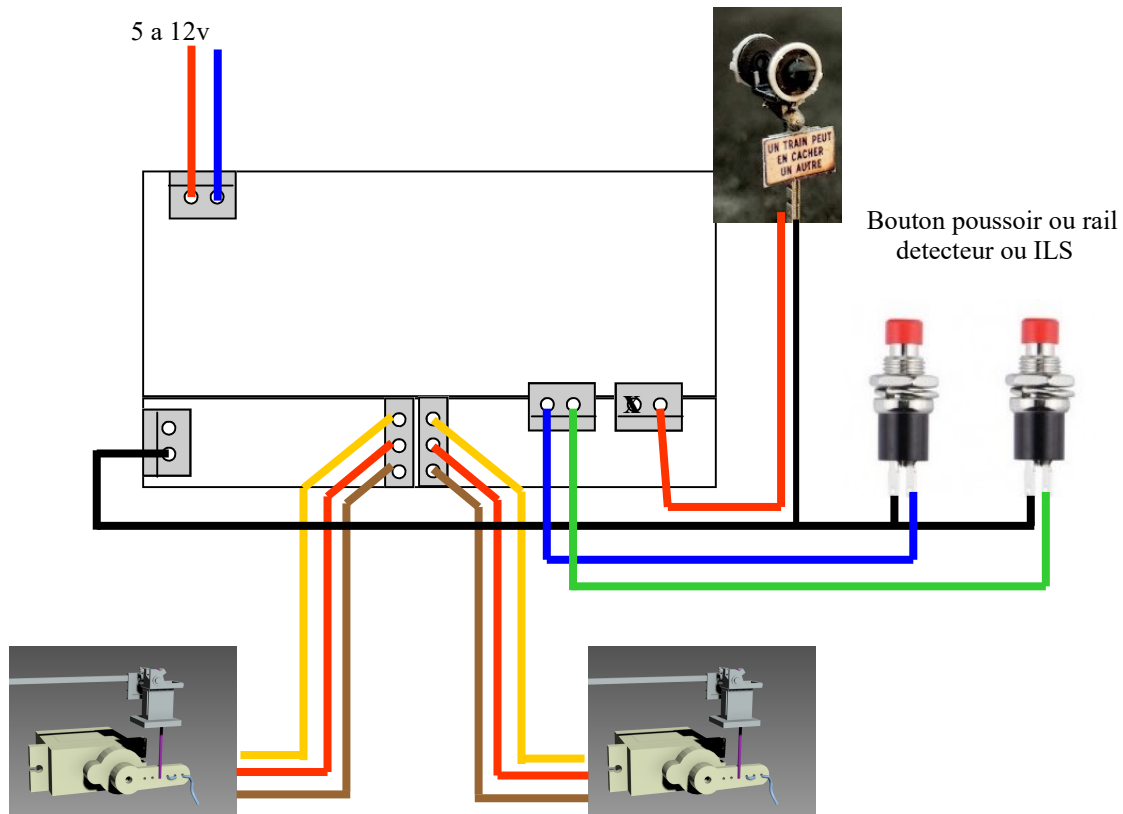


Arduino nano avec Soft et support pour commande d'un passage a niveau simple ou double barrière Version 2 avec Signal



L'arduino, programmé avec son soft de commande des PN

une impulsion 0v sur une des entrées des borniers déclenche la montée ou la descente de la barrière.

Peut être actionné soit par deux ILS ,deux rails détecteur ou 2 poussoir.

Les servomoteurs ne sont pas vendus avec cette article, mais vous les trouverez facilement sur Aliexpress

Alimentation 5v régulé a prévoir

Ne branchez pas le module à votre transformateur de traction des locomotives, celui-ci produit une tension de 14 à 16 v redressée mono alternance et non filtré. La sortie accessoire de ce transfo n'est pas compatible non plus. Elle fournit une tension alternative.

L'alimentation de ce module doit se faire uniquement par une alimentation à découpage (voir onglet électronique).

N'hésitez pas a me contacté pour toutes questions sur ce module.
info@modelisme-impression3d.fr

