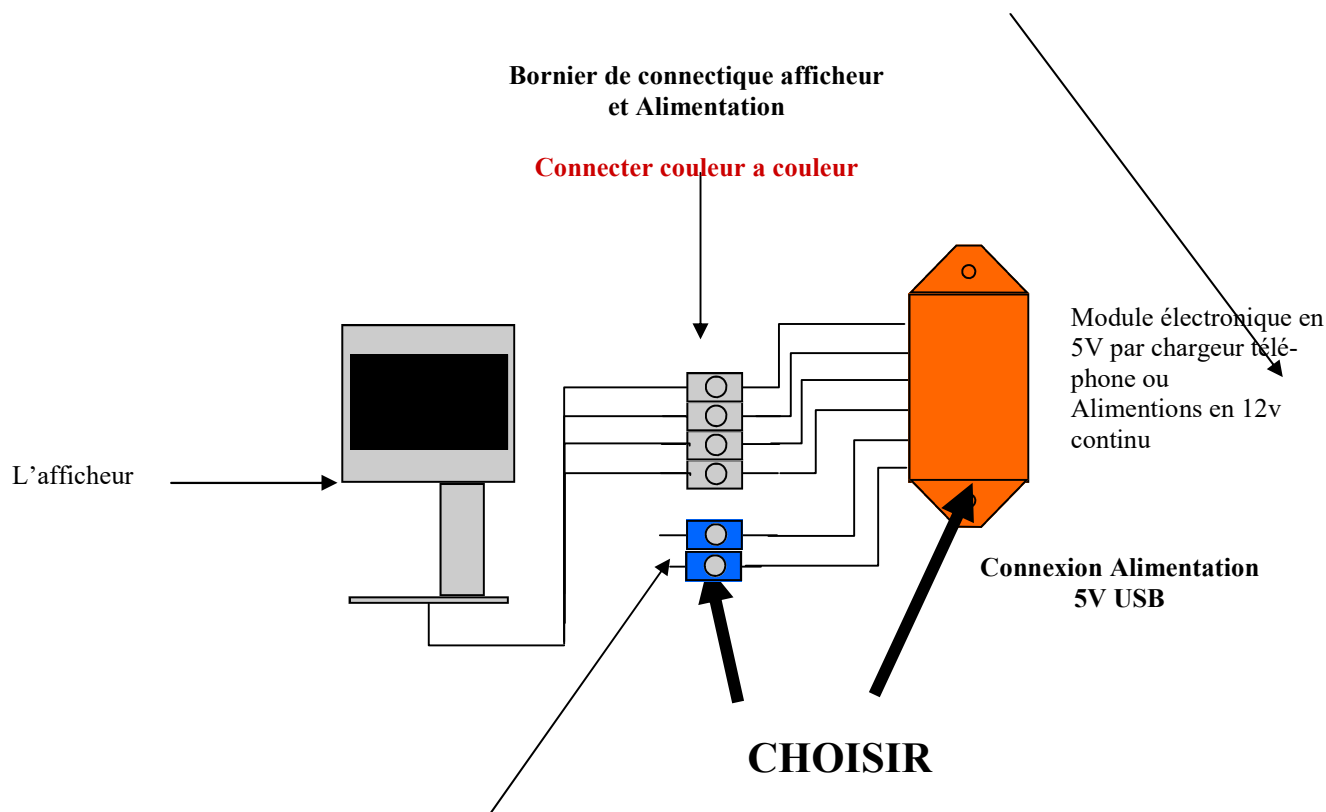


# PANNEAU D’AFFICHAGE PUBLICITAIRE LUMINEUX



**Connexion Alimentation**  
**5 a 12V continu**  
**RESPECTER LA POLARITE**  
**ROUGE + 5 A 12V**  
**NOIR OU BLEU 0V**

**NE CONNECTER PAS L’AFFICHEUR A  
CES BORNES  
(DESTRUCTION DE CELUI-CI)**

Fixer l’afficheur sur votre décor, puis le module électrique sous votre plateau, passer les fils .  
Connecter sur le bornier COULEUR A COULEUR.

**Alimentation en 5-9 ou 12v**

**Sur prise mini USB ,Connecter la prise mini usb du cordon de chargeur de téléphone par exemple.**  
**OU**

**Une Alimentation en 5 a 12v sur le bornier au emplacement BLEU**

Brancher, l’afficheur doit fonctionner immédiatement

Vous recevrez le tout déjà connecter (test avant expédition), repérer bien mon câblage.  
Rien de bien compliquer !

Jean-luc Royer Novembre 2021